



## ЭТК «Электронмаш» сухие трансформаторы UNITRAFO®

Группа компаний: проектирование, производство, монтаж, пуско-наладка  
Отдел продаж: Тел. / WhatsApp: +7-923-645-78-79; e-mail: [sale@trans-formator.ru](mailto:sale@trans-formator.ru)  
Тех.отдел: Тел. / WhatsApp: +7-923-164-56-01; e-mail: [electronmash22@mail.ru](mailto:electronmash22@mail.ru);  
<https://elektron-mash.ru> ИНН/КПП 2222902620 / 222201001 ОКВЭД 27.90

### Коммерческое предложение на поставку трансформаторов UNITRAFO® с литой изоляцией

На Ваш запрос о поставках трансформаторов сухого типа сообщаю, поставка возможна, согласно договору поставки.

#### Цена оборудования в г. Москва

№	Наименование	Количество	Цена с НДС, руб	Сумма с НДС, руб
1	ТСЛ/1250/6/0,4/D/Ун-11/IP00/Алюминий	2	1.580.000	3.160.000

**Условия оплаты:** 100% предоплата.

**Срок отгрузки:** до 7 рабочих дней ( у учетом поиска автотранспорта).

**Доставка:** возможна силами поставщика ( за отдельную плату).

**Гарантийные обязательства:** 5 лет с момента передачи товара покупателю. Срок службы 30 лет.

#### Характеристики трансформатора:

- Бренд: UNITRAFO®
- Тип: ТСЛ (трехфазный, сухого типа, с литой изоляцией);
- Концепция конструкции: Стержневой
- Назначение трансформаторов (тип нагрузки): Стандартный
- Вид трансформатора: Понижающий
- Номинальная мощность, кВа: 1250
- Материал проводников обмоток: Алюминий
- Степень защиты кожуха (корпус): IP00
- Номинальное напряжение на стороне ВН, кВ: 6
- Номинальное напряжение на стороне НН, кВ: 0,4
- Напряжение короткого замыкания  $U_{кз}(\%) \pm 10\%$ : 6
- Потери холостого хода  $\pm 15\%$ , Вт: 2090
- Потери короткого замыкания  $75^\circ\text{C} \pm 10\%$ , Вт: 9690
- Ток  $I_{хх}, \% \pm 30\%$ : 1,1
- Уровень шума дБ(А): менее 70
- Охлаждение: Естественное (AN/AF). Вентиляторы входят в комплект поставки. Но активное охлаждение включается в момент, когда температура трансформатора достигает  $100^\circ\text{C}$ . Поэтому вентиляторы не работают на износ 24/7.
- Класс нагревостойкости изоляции: F( $155^\circ\text{C}$ );
- Класс пожаробезопасности: F1
- Частота питающей сети, Гц: 50
- Климатическое исполнение: УЗ
- Схема и группа соединения обмоток: D/Ун-11

- Переключение без возбуждения (ПБВ), %:  $\pm 2 \times 2,5$
- Высота установки над уровнем моря, м: До 1000
- Габариты трансформатора без кожуха (мм): 1410\*940\*1350
- Вес трансформатора без кожуха  $\pm 10\%$ , кг: 2550
- Колея колес (или опор), мм: 820\*820
- Тип вывода ВН, НН: шина ( см. фото ниже)



**Шина ВН. способ соединения: либо шина/шина, либо кабель/шина**

- Способ соединения: шина с шиной; либо кабель с шиной (см. фото ниже)



**Шина НН. Способ соединения: либо шина/шина, либо шина/кабель**

\*Точные размеры, а также подлежащие измерению фактические параметры и вес указываются в паспорте трансформатора независимой лабораторией и после его готовности.

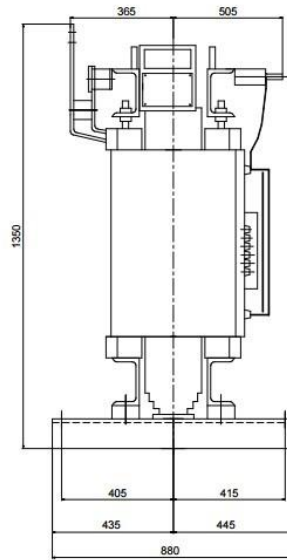
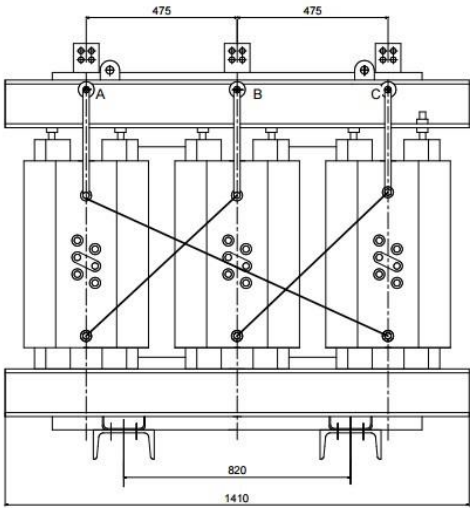
#### **Комплектация:**

- Трансформатор
- Контактные клеммы ВН и НН для подключения аппаратных зажимов
- Транспортные колёса - ролики
- Вентиляторы 6 шт.
- Реле контроля температуры BWDK5700 +4 датчика NTC100 (3 датчика на катушки + 1 датчик на сердечник). Выполняет роль шкафа тепловой защиты. Работает в трех режимах: при температуре обмоток  $\pm 100$  °С включаются вентиляторы; при температуре обмоток  $\pm 130$  °С издает звуковой сигнал ( пищит); при температуре обмоток 150 °С он отключает трансформаторы. (Руководство прилагаю)

[https://drive.google.com/file/d/1B9m4rBf28oA4IlgQpIIXZgrv1jrrH2Oc/view?usp=drive\\_link](https://drive.google.com/file/d/1B9m4rBf28oA4IlgQpIIXZgrv1jrrH2Oc/view?usp=drive_link)

- Паспорт на трансформатор (с заключением ОТК)
- Руководство по эксплуатации трансформатора

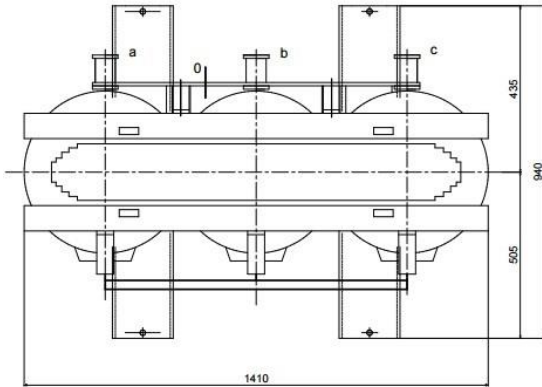
#### **Эскиз трансформатора:**



Группа соединений	D,yn11, или Y,yn0
Комбинация напряжений	10±2×2.5%%/0.4kV
Мощность	1250kVA
Вес	2550kg
Вентилятор	GFDD 90-1380

Схема механизма регулировки напряжения трансформатора

Положение	Положение отвода	Вольтаж	
I	2-3	10500	2 ○ 3
II	3-4	10250	4 ○ 5
III	4-5	10000	6 ○ 7
IV	5-6	9750	
V	6-7	9500	



5	Накладная подвесная плита	4			Общая масса			
4	Подвод	3						
3	Паспортная табличка	1						
2	Регулировка напряжения	3						
1	Трансформатор	1			См. чертеж			
№	Маркировка	Наименование	Кол-во	Материал	Вес	Примечание		
			<b>Трансформатор ТСЛ 1250/6(10)/0,4</b>					
Масштаб	Кол. листов	№ документа	Подпись	Дата	Литера	Кол-во	Вес	Масштаб
Чертеж								
Проверка					Всего 1 лист		Лист 1	
Стандарт								
Технический								

Ссылка на декларации, сертификаты и протоколы испытаний: <https://elektron-mash.ru/sertifikaty/>